

Anv bihan : .....

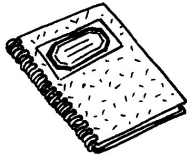

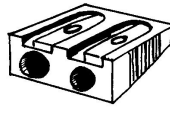

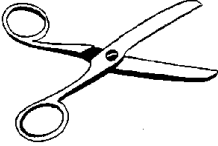
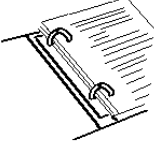


Deiziad : .....

	<h2 style="margin: 0;">AR MONEIZ</h2> <p style="margin: 0;">An euroioù (€) <sup>(04)</sup></p>
---	--

**Dalc'h soñj :**

100 santim a euro = 1 euro  
 1,85 € = 1 euro ha 85 santim  
 0,92 € = 92 santim

- Setu amañ traoù da brenañ ba ur c'hatalog :

 kaier : 0,75 €	 peg : 1,20 €	 lemmer : 0,65 €	 stilo pluenn : 2,85 €
 sizailhoù : 1,80 €	 renkel : 3,40 €	 reolenn : 0,85 €	 kreion : 0,20 €

**1./** 1 c'hreion, 1 lemmer ha 1 c'haier a bren Anton.  
 - Pegement e kousto dezhañ ?

.....

.....

**2./** 1 stilo pluenn ha 3 c'haier a bren Fañch.  
 - Pegement e kousto dezhañ ?

.....

.....

**3./** 2 renkel a bren Sandra. Ur bilhed 10 € a ro da plac'h ar c'hef.  
 - Pegement e rank houmañ reiñ en-dro dezhi ?

.....

.....

**4./** 5 kreion, 1 reolenn hag 1 lemmer a bren Sophie. Ur bilhed 20 € a ro da plac'h ar c'hef.  
 - Pegement e rank houmañ reiñ en-dro dezhi ?

.....

.....

**5./** 29 skoliad zo ba'r c'hlas CE1-CE2. 1 c'hreion hag 1 sizailhoù 'neus prenet Sylvie evit pep skoliad.  
 - Pegement e kousto dezhi ?

.....

.....