

Prénom :

Date :

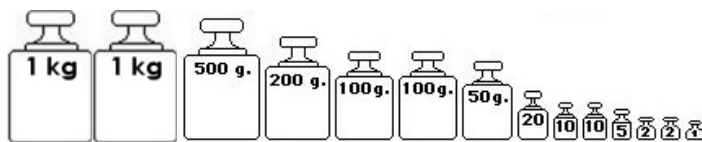


LES MASSES

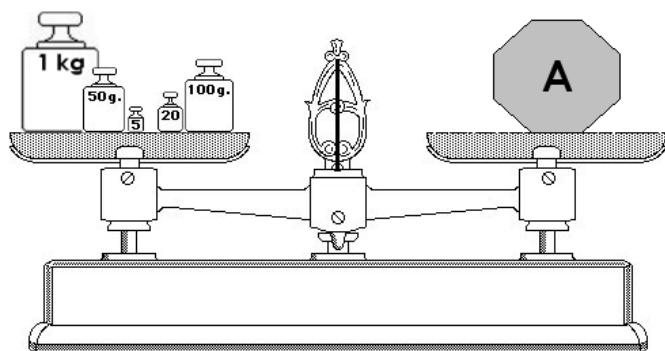
Exercices (02)

- L'utilisation d'une balance et les masses marquées

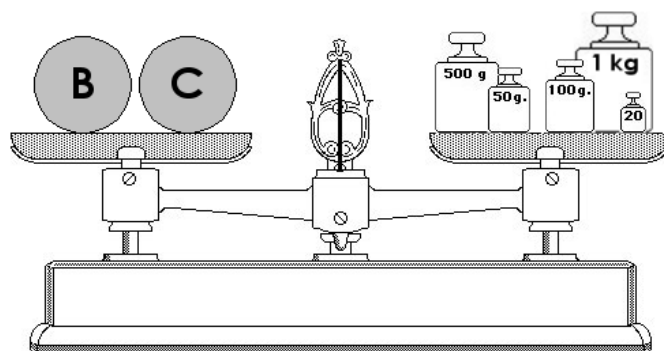
1./ Quelle masse maximum peut-on mesurer avec ces masses marquées ?



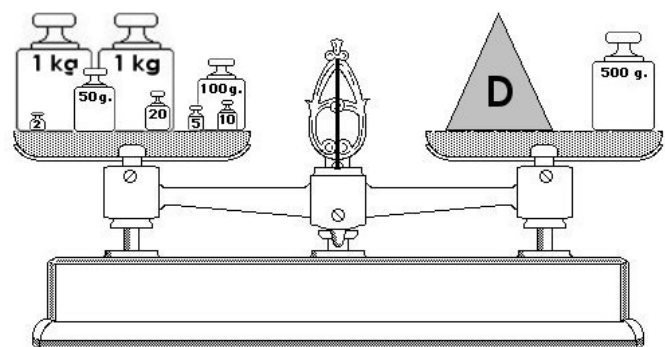
2./ Quelle est la masse des objets suivants ?



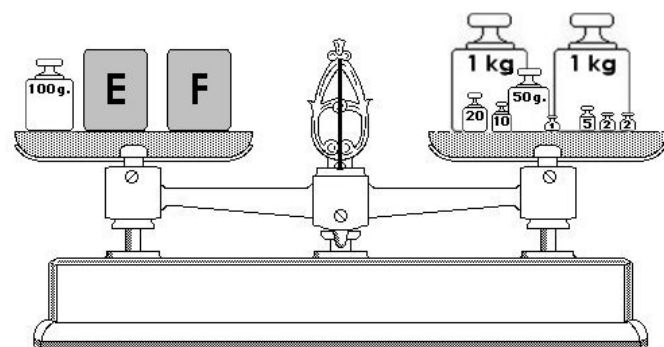
A = kg = g



B = C = kg = g

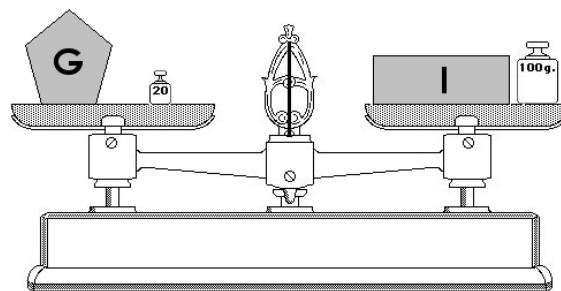
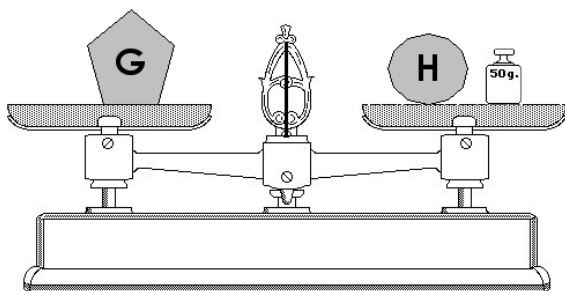


D = kg = g



E = F = kg = g

3./ Range du plus léger au plus lourd les trois objets G, H et I :



..... < <