

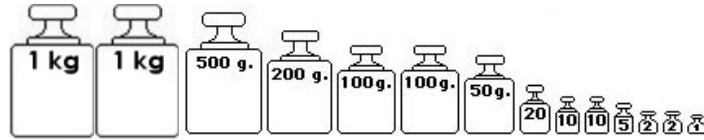


LES MASSES

Exercices (02)

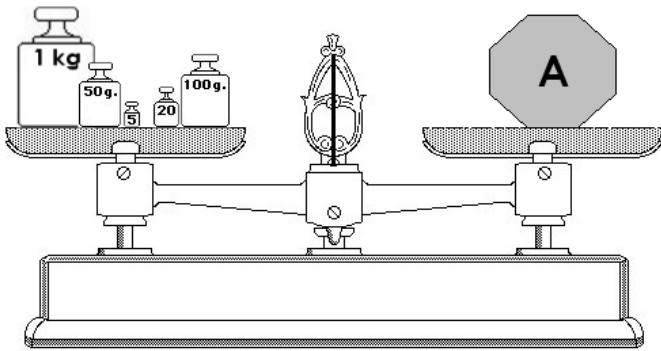
- L'utilisation d'une balance et les masses marquées

1./ Quelle masse maximum peut-on mesurer avec ces masses marquées ?

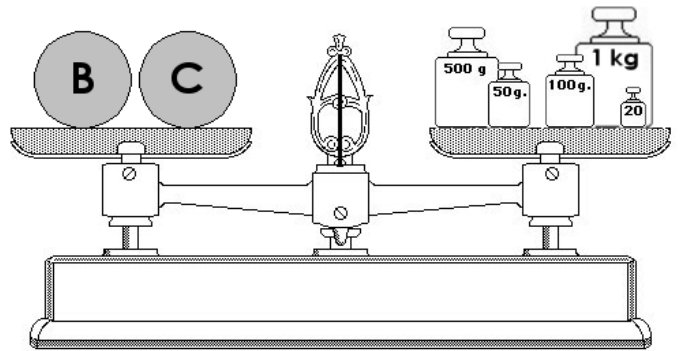


$$(1 \text{ kg} \times 2) + 500 \text{ g} + 200 \text{ g} + (100 \text{ g} \times 2) + 50 \text{ g} + 20 \text{ g} + (10 \text{ g} \times 2) + 5 \text{ g} + (2 \text{ g} \times 2) + 1 \text{ g} = 3 \text{ kg} = 3\,000 \text{ g}$$

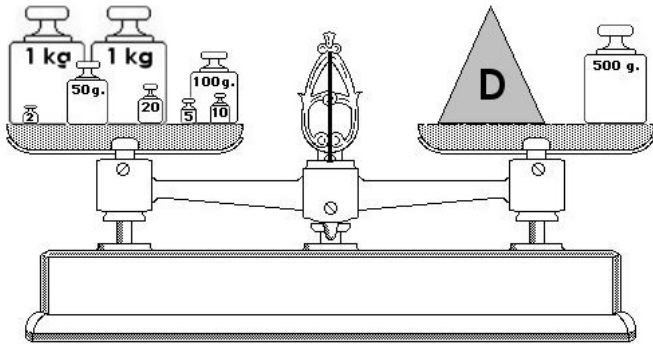
2./ Quelle est la masse des objets suivants ?



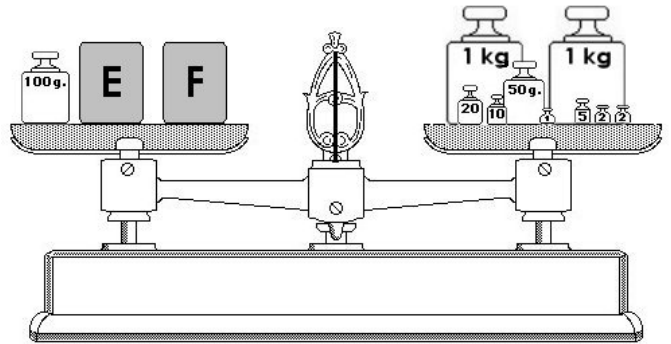
$$A = 1,175 \text{ kg} = 1\,175 \text{ g}$$



$$B = C = 0,835 \text{ kg} = 835 \text{ g} \quad (1670 : 2)$$

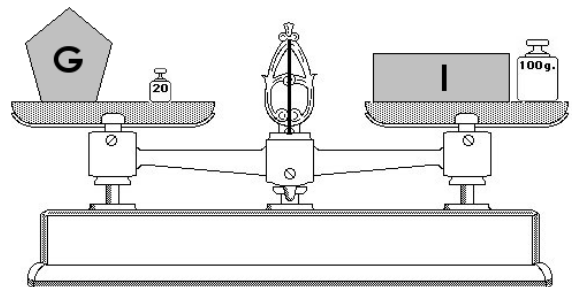
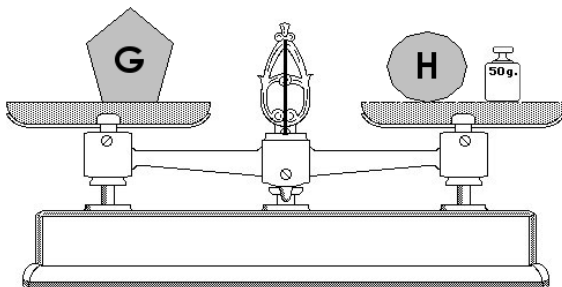


$$D = 1,687 \text{ kg} = 1687 \text{ g} \quad (2\,187 - 500)$$



$$E = F = 0,995 \text{ kg} = 995 \text{ g} \quad (2\,090 - 100) : 2$$

3./ Range du plus léger au plus lourd les trois objets G, H et I :



$$I < H < G$$