

Prénom :

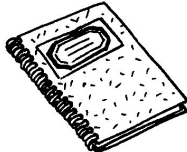

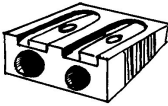

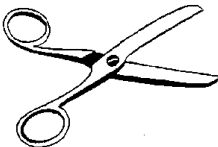
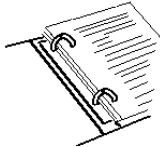


Date :

	<h1>LA MONNAIE</h1> <p>Les euros (€) <small>(04)</small></p>
---	--

Rappel :

100 centimes d'euro = 1 euro
1,85 € = 1 euro et 85 centimes d'euro
0,92 € = 92 centimes d'euro

- Voici des articles extraits d'un catalogue de papeterie :

 Cahier : 0,75 €	 Colle : 1,20 €	 Taille-crayon : 0,65 €	 Stylo plume : 2,85 €
 Ciseaux : 1,80 €	 Classeur : 3,40 €	 Règle : 0,85 €	 Crayon : 0,20 €

1./ Antoine achète 1 crayon, 1 taille-crayon, et 1 cahier.

- Combien doit-il payer ?

.....
.....

2./ François achète 1 stylo-plume et 3 cahiers.

- Combien doit-il payer ?

.....
.....

3./ Sandra achète 2 classeurs. Elle paie avec un billet de 10 €.

- Combien doit lui rendre la caissière ?

.....
.....

4./ Sophie achète 5 crayons, 1 règle et 1 taille-crayon. Elle paie avec un billet de 20 €.

- Combien doit lui rendre la caissière ?

.....
.....

5./ La classe de CE2 compte 28 élèves. La maîtresse a acheté 1 crayon et 1 paire de ciseaux pour chaque élève.

- Combien doit-elle payer ?

.....
.....