




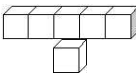
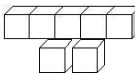
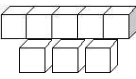


Prénom : .....

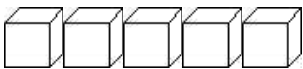
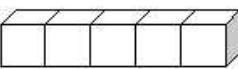
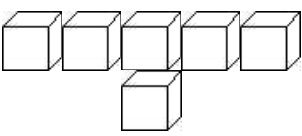
Date : .....

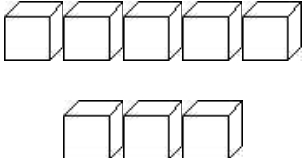
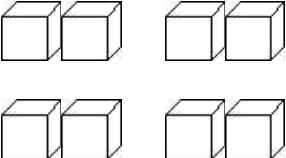
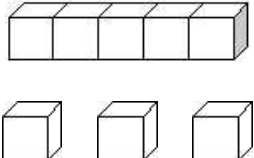
**COMPTER**

# Je compte jusqu'à... 8 (02)

1	2	3	4	5	6	7	8
							

- Combien y a-t-il de cubes ?

 <b>4</b> <b>5</b> <b>6</b>	 ...	 <b>6</b> <b>5</b> <b>4</b>
---	--	---

 <b>6</b> <b>7</b> <b>8</b>	 <b>7</b> <b>8</b> <b>6</b>	 <b>8</b> <b>5</b> <b>3</b>
--	--	--

- Entoure le plus GRAND des trois nombres :

**7** - 2 - 5

8 - 4 - 6

6 - 8 - 7

4 - 1 - 7

5 - 8 - 6

8 - 6 - 7

- Entoure le plus PETIT des trois nombres :

7 - 5 - 4

5 - 8 - 6

7 - 5 - 6