

Prénom : .....

Date : .....

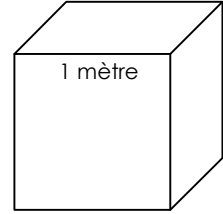


# LES CAPACITÉS (06)

Exercices

On peut faire correspondre les unités de capacité avec les unités de volume :

Ainsi 1 m<sup>3</sup> (mètre-cube) correspond à un cube d'un mètre de côté, et ce cube peut contenir 1 000 litres d'eau.



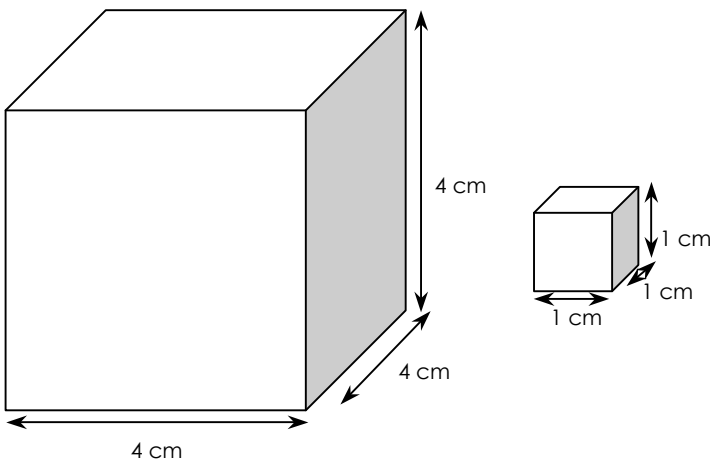
1 L = 1 dm<sup>3</sup>  
1 000 L = 1 m<sup>3</sup>

...	hL	daL	L	dL	cL	mL
m <sup>3</sup>			dm <sup>3</sup>			cm <sup>3</sup>
			1			
1	0	0	0			

1./ Quelle est la dimension du côté d'un cube dans lequel on verserait exactement 1 litre d'eau ?

.....  
.....

2./ Voici 2 cubes de dimensions différentes. On souhaite savoir combien de petits cubes il faut pour obtenir le volume du grand.



- Représente ci-dessous la première couche de petits cubes qu'il faudrait utiliser :

- Combien de petits cubes faut-il assembler pour cette première couche ?

.....

- Combien de couches équivalentes faut-il réunir pour obtenir le grand cube ?

.....

- Si on prend le petit cube pour unité, combien de petits cubes faut-il assembler pour obtenir l'équivalent du grand cube ?

.....